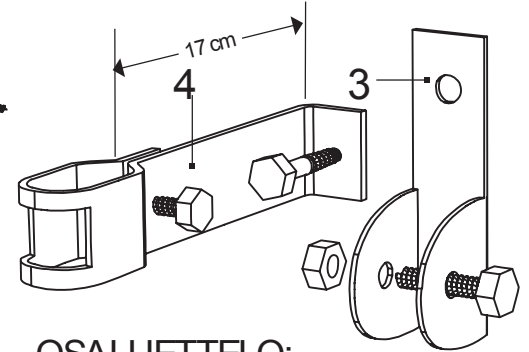
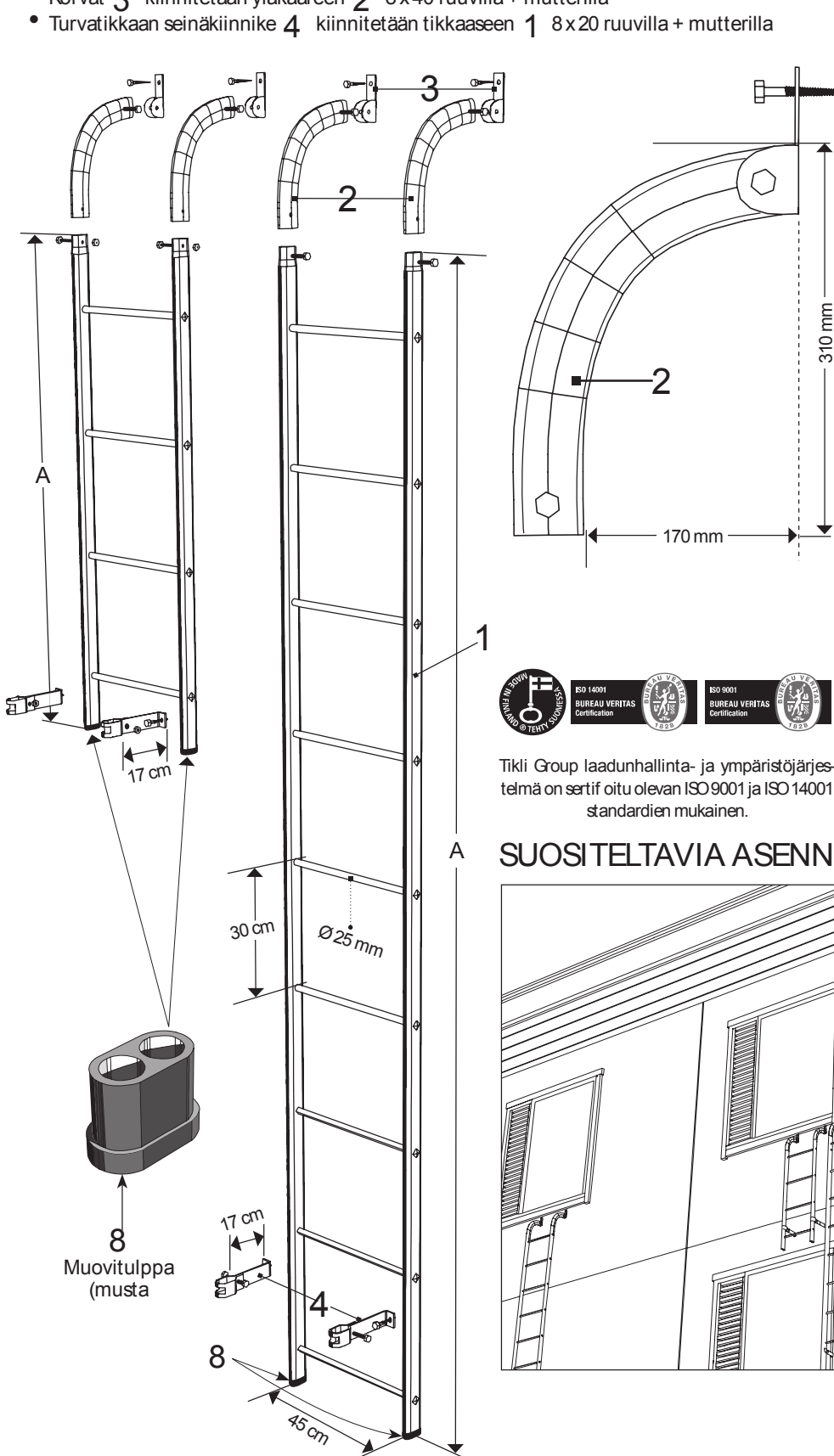


Turvaticas

KOKOONPANO-OHJE

- Turvatikkaan yläkaari **2** kiinnitetään tikkaaseen **1** 8x40 ruuvilla + mutterilla
- Korvat **3** kiinnitetään yläkaareen **2** 8x40 ruuvilla + mutterilla
- Turvatikkaan seinäkiinnike **4** kiinnitetään tikkaaseen **1** 8x20 ruuvilla + mutterilla



OSALUETTELO:

Nro	Nimike	Kpl
1	Tikli 45 moduulitikas	-
2	Turvatickaan yläkaari	2
3	Turvatickaan yläkorvake	2
4	Turvatickaan seinäkiinnike	2
5	Ruuvi 8x20 mm + mutteri	2
6	Ruuvi 8x40 mm + mutteri	4
7	LVI -ruuvi 7x50 mm	4
8	Musta muovitulppa tikkauden alapäihin	2

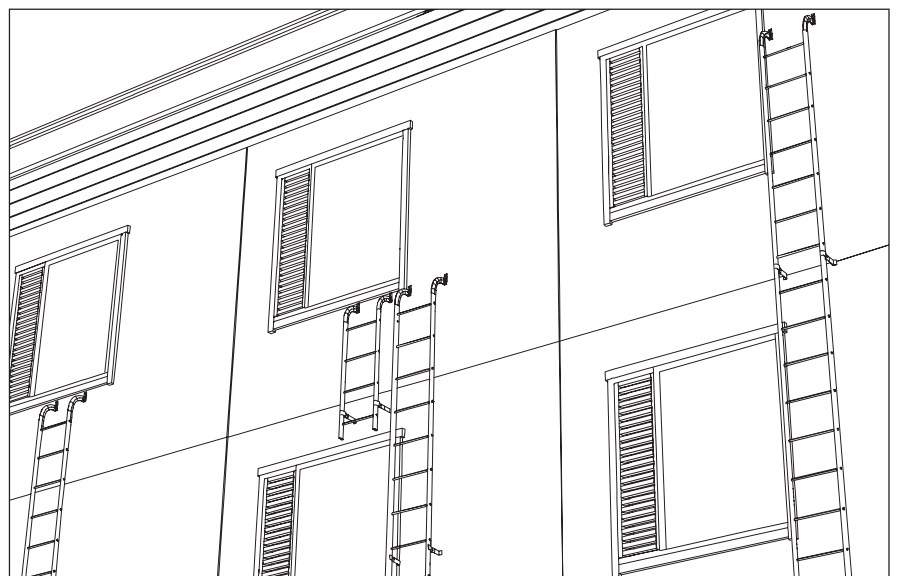
TIKKAIDEN MITAT

A m 4	Askelmia
1,20	4
2,40	8
3,00	10
3,60	12
4,20	14



Tikli Group laadunhallinta- ja ympäristöjärjestelmä on sertifioitu olevan ISO 9001 ja ISO 14001 standardien mukainen.

SUOSITELTAVIA ASENNUSTAPOJA



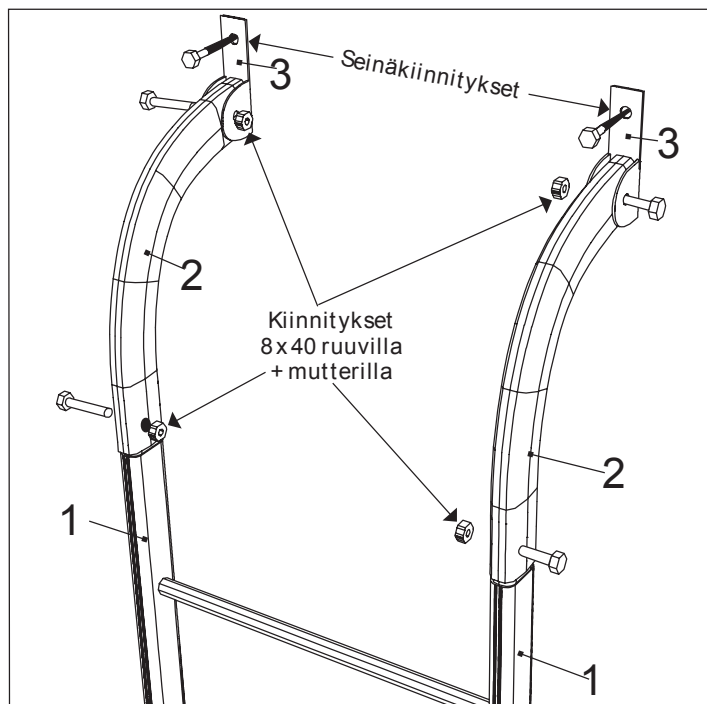
8
Muovitulppa
(musta)

17 cm

8

45 cm

Turvatickaiden asennusohje



ASENNUS

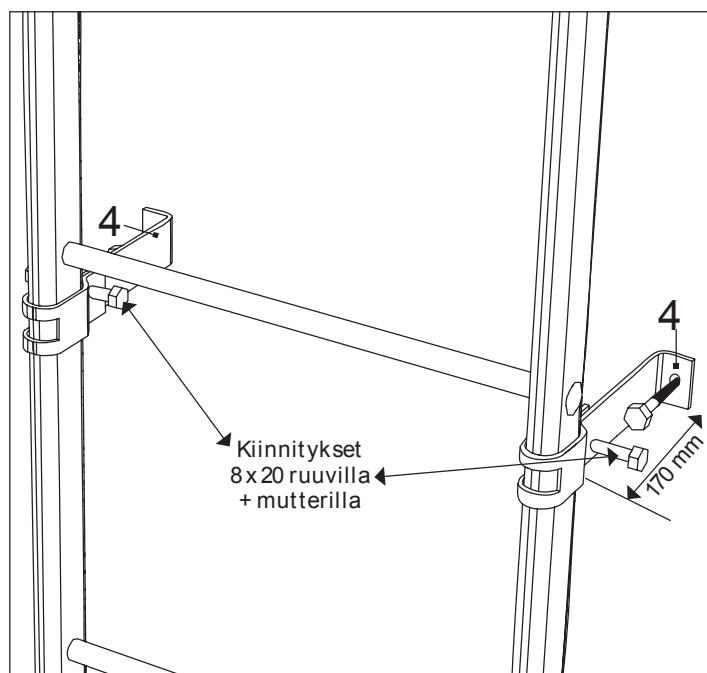
1. Kiinnitä turvatikkaan kaaret (osa 2) tikkaaseen (osa 1) 8x40 ruuvilla + mutterilla.
2. Kiinnitä turvatikkaan yläkorvakkeet (osa 3) kaarien (osa 2) yläpään 8x40 ruuvilla + mutterilla.
3. Kiinnitä tikkaaseen seinäkiinnikkeet (osa 4) 8x20 mm ruuvilla + mutterilla. Huomaa, että seinäjalat kannattaa kiinnittää askelman alapuolelle jolloin kiinnitys on tukevampi.
4. Sovita tikas paikoilleen ja kiinnitä yläkaaret (osa 2) seinään.
5. Kiinnitä seinäjalat seinään.

TÄRKEÄÄ

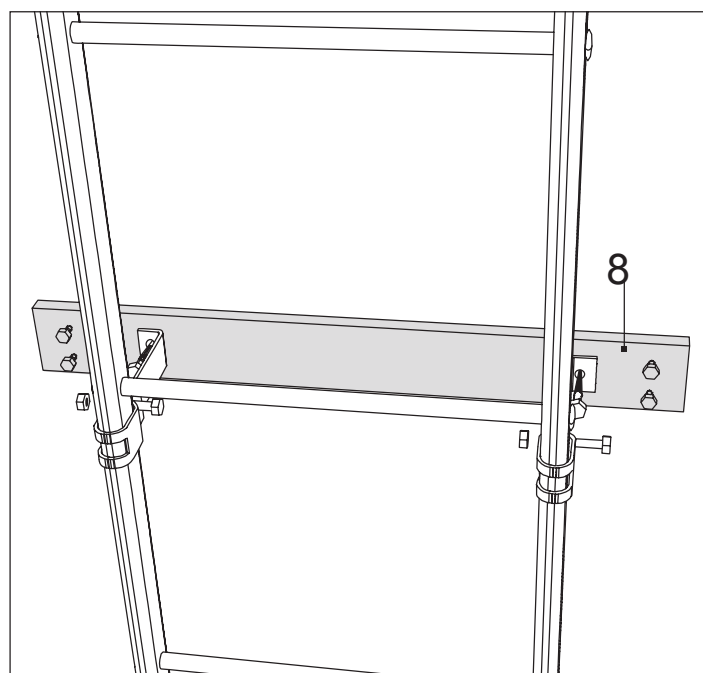
- Seinäkiinnitys on tehtävä mahdollisimman pitävästi runkorakenteisiin.
- Seinäjalan (osa 4) ja yläkorvakkeen (osa 3) kiinnitetään puuhun LVI-ruuveilla 7x50 mm (osa 7) ja betoniin kiilaruuveilla.
- Seinäkiinnikkeiden väli < 3 m.

VINKKEJÄ

- Mikäli seinäkiinnitys runkorakenteeseen ei ole mahdollista, voidaan kiinnitys tehdä esim. lattarautaa tai puuta apuna käyttäen. 8



HUOLTO



SUORITETTAVAT TOIMENPITEET:

- Liitosten tarkistus (pulttien yms. kireys)
- Seinä- ja kattokiinnitysten tarkistus
- Kattokiinnitysten lävistyskohtien tiivyyden tarkistus
- Liiallisen lumikuorman puhdistaminen rakenteiden ja kiinnityskoh-
tien rasituksen minimoimiseksi (tarvittaessa useita kertoja talvessa)
- Tuotteiden pintamaalauksen ja sinkityksen tarkistus sekä paikallis-
ten vikojen korjaus ja paikkamaalaus