

Lapetikkaan asennusohje

Ruukin vesikatemallit: Tiilikainen, Eliitti ja matalat poimulevyt (poimun korkeusalle 45 mm)

Yleistä

Lapetikkaat täyttävät standardin SFS-EN 12951 luokan C2-TB vaatimukset.

Lapetikkaaseen voidaan kiinnittää turvaköysi. Huom! Turvaköyden kiinnitystikkaan teräsjalkaan ja muovijalkaan on kielletty. Lapetikasta saa kerrallaan käyttää vain yksi henkilö, jonka paino varusteineen on enintään 150 kg.

Asennus

Lapetikkaan asennus on turvallisinta valmistella maassa. Mittaa lapepituus tai liittymäpituus esim. kattosiltaan sekä käytetty ruodeväli (Tiilikaisella 350 mm, Eliitillä 400 mm) ja valmiste lelapetikas valmiiksi maassa. Nosta valmiiksi varusteltu lapetikas katolle kiinnitystä varten. Tikkaan pituusjatkokset kannattaa kuitenkin tehdä vasta katolla. Varo vesikatepinnoitteen naarmuuntumista tikasta liikuttaessa katolla.

Lapetikas tulee sijoittaa katolle siten, että tikkaiden ensimmäinen askelma on enintään 400 mm etäisyydellä talotikkaiden ylimmästä askelmasta.

Talotikas kiinnitetään lapetikkaaseen U-kiinnikkeillä.

Tarkemmat ohjeet talotikkaiden kiinnittämisestä kattotikkaisiin löytyvät talotikkaiden asennusohjeesta.

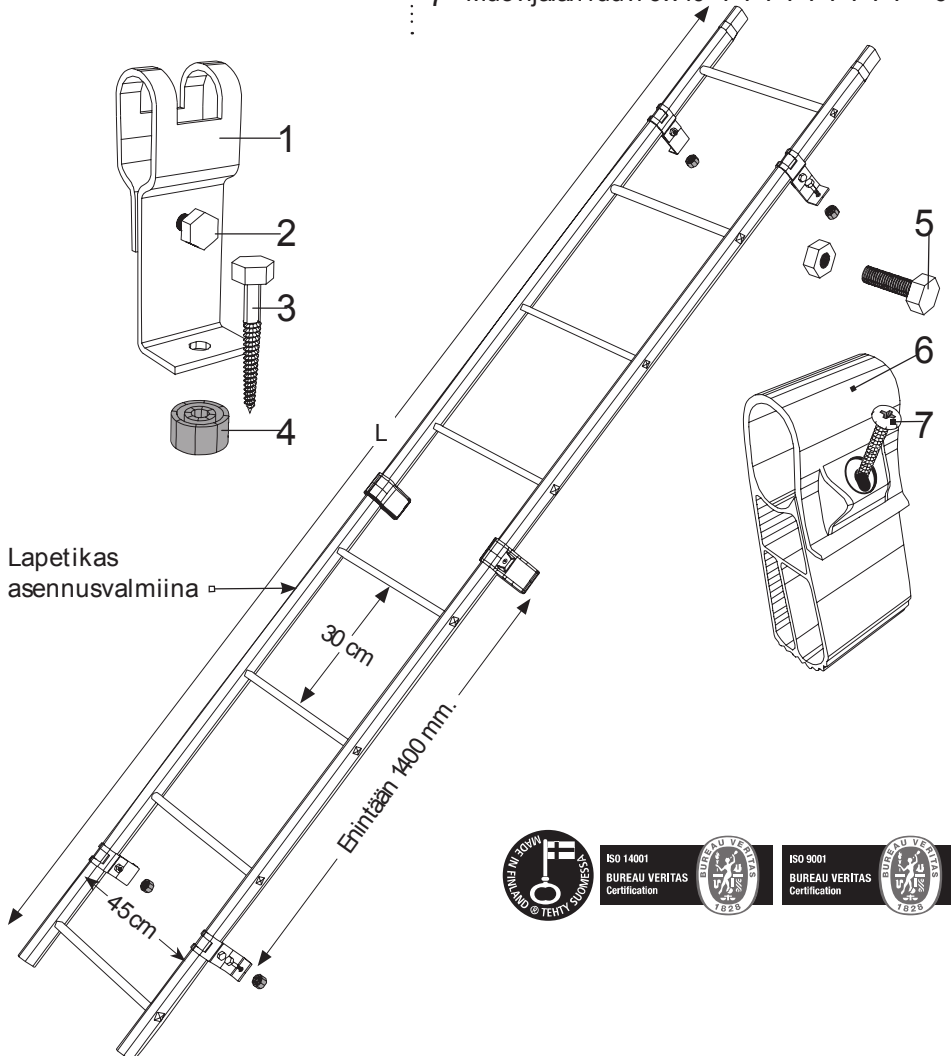
Räystäältä harjalle ulottuva lapetikas mitoitetaan niin, että lapepituudesta vähennetään 200 mm. Muussa tapauksessa lapetikkaat lyhennetään asennuspaikan ja käyttötarkoituksen edellyttämään pituuteen. Lyhennä lapetikas supistettujen parireputkien päästä. Tikkaan katkaisuun suositellaan rautasaha.

Lapetikkaita valmistetaan seuraavina pituuksina:

Pituus [m]	Askelmia
2.4	8
3.0	10
3.6	12
4.2	14

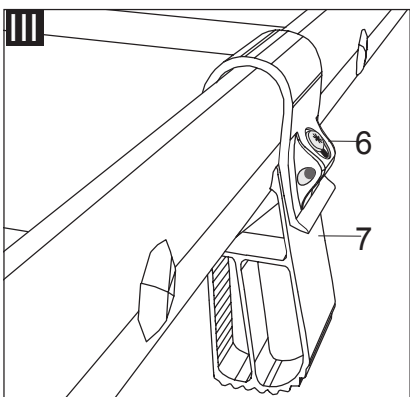
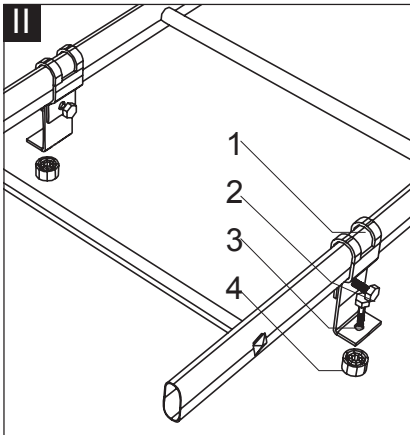
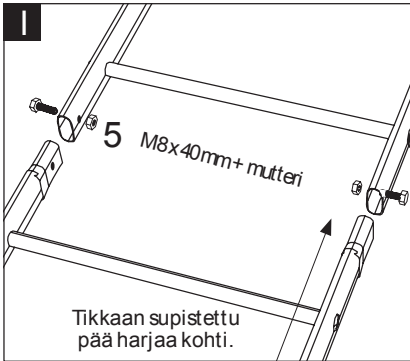
Lapetikkaan asennussarjaan kuuluvat seuraavat tuotteet:

Nimike	kpl
1 Korocejalka	4
2 Korocejalan kiristysruuvi M8x20 + mutteri	4
3 Lapetikkaan kiinnitysruuvi I vi 7x50	4
4 Korocejalan tiivistekumi	4
5 Pituusjatkoksen liitosruuvi M8x40 + mutteri	2
6 Muovijalka	6
7 Muovijalan ruuvi 6x40	6



Lapetikkaan asennusohje

Ruukin vesikatemallit: Tiilikainen, Eliitti ja matalat poimulevyt (poimun korkeus alle 45 mm)



I. Tikasta jatkettaessa liitoskohta varmistetaan molemmin puolin liitoskohdan läpi menevillä asennussarjaan sisältyvillä (M8x40 mm) ruuveilla ja muttereilla.

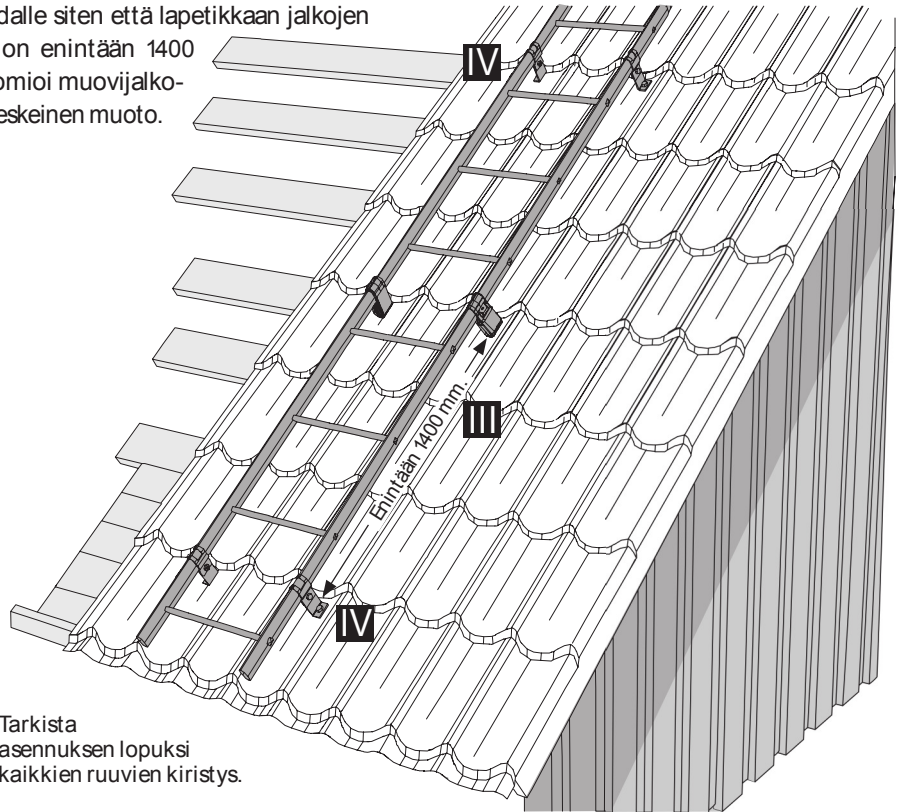
II. Tikkaat kiinnitetään ruoteisiin neljällä teräksisellä korokejalalla. Korokejalat asennetaan ruoteiden kohdalle molempiin parreputkiin tikkaan kahden alimman ja kahden ylimmän puolan väliin.

Taivuta korokejalat parreputken ympäri ja kiinnitä se asennussarjaan sisältyvällä (M8x20 mm) ruuvilla ja mutterilla.

III. Asenna muovijalat paarteisiin ruoteiden kohdalle siten että lapetikkaan jalkojen etäisyys on enintään 1400 mm. Huomioi muovijalkojen epäkeskeinen muoto.

Muovijalkoja kääntämällä ne sopivat eri vesikatelevyille. Muovijalka kiinnitetään levittämällä ja painamalla se kiinni paarteeseen. Kiristä jalka asennussarjaan sisältyvällä (6x40 mm) ristikantaruuvilla.

IV. Kiinnitä valmis lapetikka ruoteisiin asennussarjaan sisältyvällä (7x50) LVI-ruuvilla. Korokejalan ja vesikatelevyn väliin asennetaan asennussarjaan sisältyvä kumitiiviste. Huom. tikkaat kiinnitetään vähintään 25 mm paksuun puuruoteeseen tai Ruukin valmistamaan tuuletettavaan teräsuuteeseen.



Tarkista asennuksen lopuksi kaikkien ruuvien kiristys.

Huolto

Lapetikkaat ovat suunniteltu ja valmistettu siten, että ne ovat pitkäikäisiä ja turvallisia. Tuotteiden turvallisen käytön ja kestävyuden varmistamiseksi käyttäjän on tehtävä seuraavat vuosittaiset huoltotoimenpiteet:

- Tarkasta kaikkien pultti-mutteriliitosten kiristys.

- Tarkasta korokejalan kiinnitys tikasrunkoon ja kattoruoteisiin.
- Tarkasta korokejalan kattokiinnitysten tiiviyys. Tiivisteiden tulee olla paikoillaan ja ehjä.
- Poista liiallinen lumikuorma lapetikoiden päältä. Lumikuorma ei saa peittää tikkaita.
- Korjaa paikkamaalauksella tuotteiden pintamaalauksessa olevat vauriot. Jos vaurio ulottuu metalliin asti, vaurioituneen alueen poh-

jamaalaus Teknos Inerta Primer pohjamaalilla; pienten vaurioiden korjauksessa pohjamaalausei ole välttämätöntä. Pintamaalaus Teknodur 0190 polyuretaanimaalilla. Noudata maalauksessa maalinvalmistajan antamia ohjeita.



ISO 14001
BUREAU VERITAS
Certification



ISO 9001
BUREAU VERITAS
Certification

