

## Lapetikkaan asennusohje Rivikatoille

### Yleistä

Lapetikkaat täyttävät standardin SFS-EN 12951 luokan C2-TB vaatimukset.

Lapetikkaaseen voidaan kiinnittää turvaköysi. Huom! Turvaköyden kiinnitystikkaan teräsjalkaan ja muovijalkaan on kielletty. Lapetikasta saa kerrallaan käyttää vain yksi henkilö, jonka paino varusteineen on enintään 150 kg.

Lapetikas on tarkoitettu käytettäväksi katoilla, joiden kaltevuus on enintään 1:2,5.

### Asennus

Lapetikkaan asennus on turvallisinta valmistella maassa. Mittaa lapepituus tai liittymäpituus esim. kattosiltaan sekä käytetty ruodeväli ja valmistele lapetikas valmiiksi maassa. Nosta valmiiksi varusteltu lapetikas katolle kiinnitystä varten. Tikkaan pituusjatkokset kannattaa kuitenkin tehdä vasta katolla. Varo vesikatepinnoitteen naarmuuntumista tikasta liikuttaessa katolla.

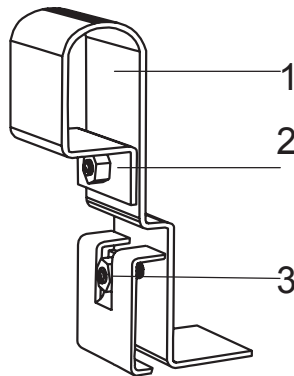
Lapetikastulee sijoittaa katolle siten, että tikkaiden ensimmäinen askelma on enintään 400 mm etäisyydellä talotikkaiden ylimmästä askelmasta.

Talotikas kiinnitetään lapetikkaaseen U-kiinnikkeillä. Tarkemmat ohjeet talotikkaiden kiinnittämisestä kattotikkaisiin löytyvät talotikkaiden asennusohjeesta.

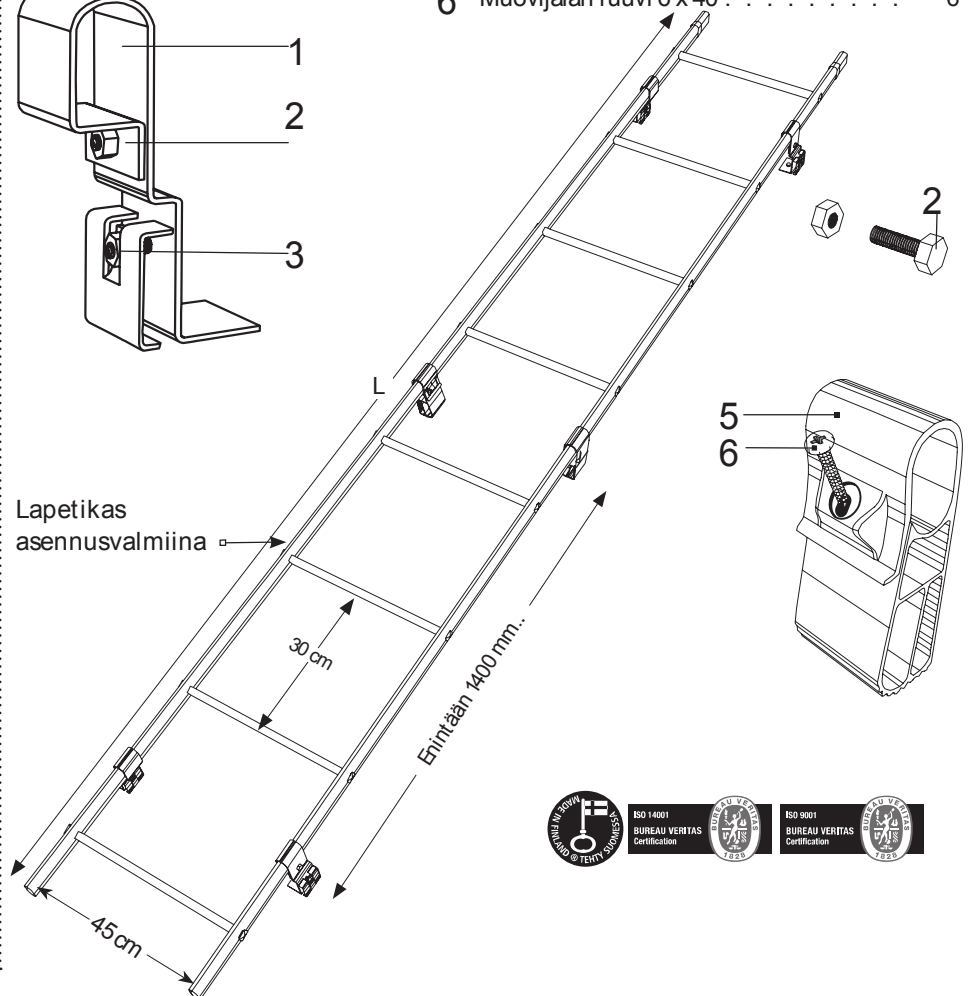
Räystäältä harjalle ulottuva lapetikas mitoitetaan niin, että lapepituudesta vähennetään 200 mm. Muussa tapauksessa lapetikkaat lyhennetään asennuspaikan ja käyttötarkoituksen edellyttämään pituuteen. Lyhennä lapetikas supistettujen paarreputkien päästä. Tikkaan katkaisuun suositellaan rautasahaa.

Lapetikkaita valmistetaan seuraavina pituuksina:

Pituus [m]	Askelmia
2.4	8
3.0	10
3.6	12
4.2	14



Lapetikas  
asennusvalmiina



Lapetikkaan Classic asennus-  
sarjaan kuuluvat seuraavat tuotteet:

Nimike	kpl
1 Korocejalka / Classic	4
2 Korocejalan kiristysruuvi M 8 x 20 + mutteri	4
3 Korocejalan lukkoruuvi M 8 x 20 + mutteri	4
4 Pituusjatkoksen liitosruuvi M 8 x 40 + mutteri	2
5 Muovijalka	6
6 Muovijalan ruuvi 6 x 40	6



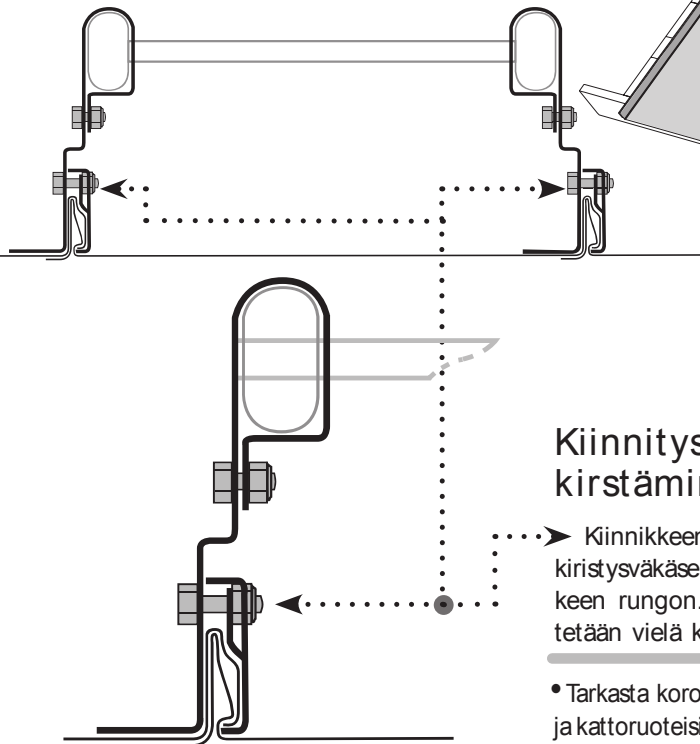
## Lapetikkaan asennusohje Rivikatoille

Kiinnike asennetaan Classic-katteen saumaa vasten niin, että kiinnike on lukko-sauman vastakkaisella puolella.

Huomaa, että kiinnikkeitä on pakkauksessa kahdentyyppisiä allaolevan kuvan mukaisesti. Vastakappale asetetaan lukko-sauma puolelle ja ne kiinnitetään yhteen sinkityillä 8 x 30 lukkokantapultilla.

Asennuksessa on huomioitava, että vastakappaleen alareuna asettuu lukko-sauman alapuolella olevaan uraan eikä jää lukko-sauman yläpuolelle. Jos kiinnikettä ei asenneta asianmukaisesti, sitä ei voi kiristää riittävästi vaan liitos jää löysäksi.

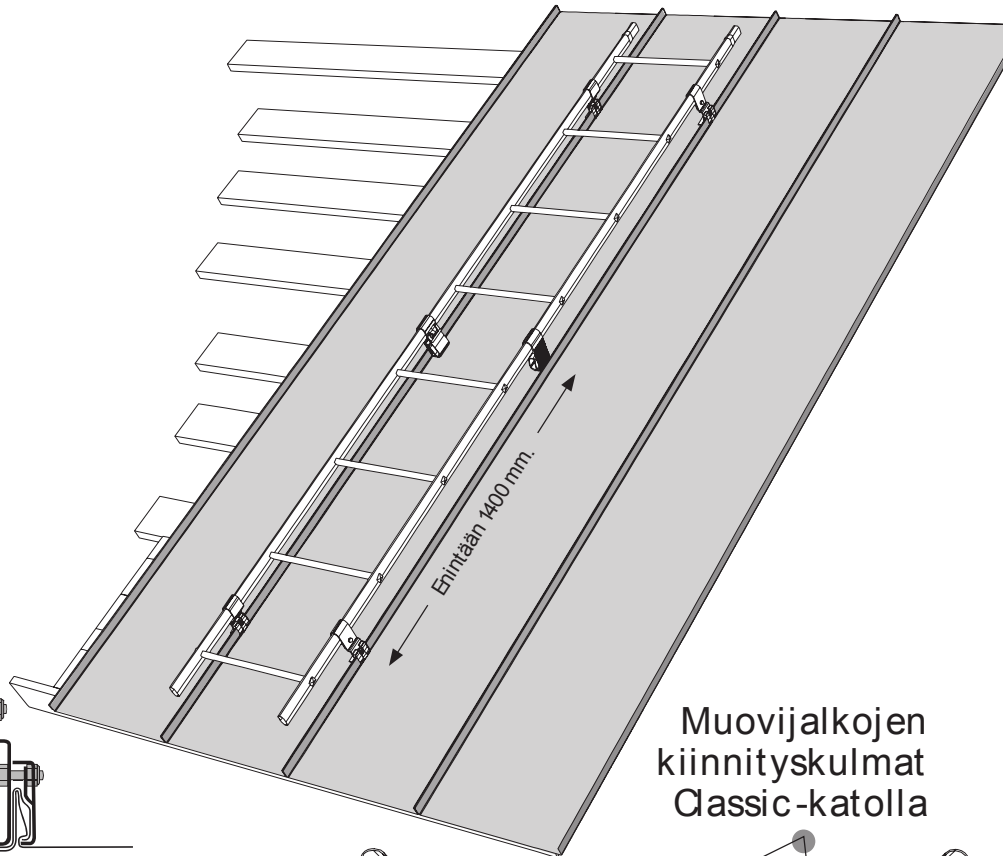
### Teräsjalcojen kiinnitys Classic-katolle



### Huolto

Lapetikkaat ovat suunniteltu ja valmistettu siten, että ne ovat pitkäikäisiä ja turvallisia. Tuotteiden turvallisen käytön ja kestävyysvarmistamiseksi käyttäjän on tehtävä seuraavat vuosittaiset huoltotoimenpiteet:

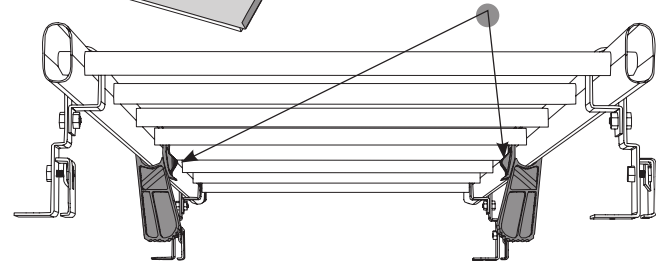
- Tarkasta kaikkien pulitti-mutteriliitosten kiristys.



Muovijalcojen  
kiinnityskulmat  
Classic-katolla

### Kiinnitysruuvien kirstäminen

- Kiinnikkeen ruuvia kiristetään niin, että kiristysväkäsän nokka saavuttaa kiinnikkeen rungon. Tämän jälkeen ruuvia kiristetään vielä kolme täyttä kierrosta. Kiinni-



tysväkäsän runko painuu tällöin saumaa vasten ja estää kiinnikkeen liikkumisen. Nyt kiinnike on asennettu asianmukaisesti.

- Tarkasta korocejalan kiinnitys tikasrunkoon ja kattoruoteisiin.
- Tarkasta korocejalan kattokiinnitysten tiiviyys. Tiivisteen tulee olla paikoillaan ja ehjä.
- Poista liiallinen lumikuorma lapetikoiden päältä. Lumikuorma ei saa peittää tikkaita.
- Korjaa paikkamaalauksella tuotteiden pintamaalauksessa olevat vauriot. Jos vaurio ulottuu metalliin asti, vaurioituneen alueen pohjamaalaus Teknos Inerta Primer pohja-

maalilla; pienten vaurioiden korjauksessa pohjamaalaus ei ole välttämätöntä. Pintamaalaus Teknodur 0 190 polyuretaanimaalilla. Noudata maalauksessa maalinvalmistajan antamia ohjeita.

